

Landesmusikschule Westliches Mittelgebirge

Anschrift: Kirchgasse 7
6094 Grinzens

Leiter(in): Markus Fritz

Telefonnr.: 05234 / 67930

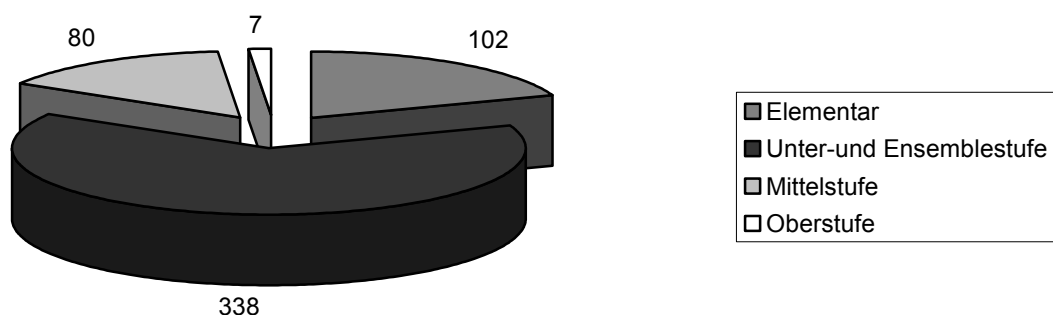
E-Mail: mittelg.west@lms.tsn.at

Hauptfächer	E 1	E 2	Einzel	G 2	G 3	Gruppen	Ens./Kurs	Gesamt	Fachgruppen
Kindersingen			0			0	7	7	Kinder 85
Kindertanz/Ballett			0			0	45	45	
Musik. Frühererz. (MFE)			0			0	22	22	
Musik. Grundaus. (MGA)			0			0	11	11	
Alt-, Tenor-, Baßblockflöte			0			0		0	Holz 104
Blockflöte	6	7	13	20	6	26		39	
Fagott			0			0		0	
Klarinette	6	4	10	20		20		30	
Oboe			0			0		0	
Querflöte	3	8	11	12		12		23	
Saxophon		4	4	6		6	2	12	
Althorn (Genis)			0			0		0	Blech 56
Flügelhorn	2	3	5	3*		3		8	
Posaune	2		2	5*	3	8		10	
Tenorhorn	1	3	4	4		4		8	
Trompete	2	2	4	12		12		16	
Tuba	1	1	2	4		4		6	
Waldhorn	3	5	8			0		8	
Akkordeon	1	2	3	6		6		9	Tasten 74
Cembalo			0			0		0	
Diatonische Harmonika	1	4	5	14		14		19	
Klavier	8	10	18	26		26		44	
Orgel	1	1	2			0		2	Streicher 37
Kontrabass		1	1			0		1	
Viola			0			0		0	
Violine	6	5	11	14		14		25	
Violoncello	3	2	5	6		6		11	
E-Bass	1	1	2			0		2	
E-Gitarre	1	1	2	4	3	7		9	
Gitarre	10	11	21	29*		29	6	56	Saiten 101
Hackbrett	1	5	6	17*		17		23	
Harfe	2	5	7	4		4		11	
Zither			0			0		0	
Sologesang	2	1	3	5*		5		8	
Stimmbildung		4	4	5*		5		9	Gesang 17
Schlagwerk	1	4	5	24		24		29	29
Computermusik			0			0		0	Elektro 0
Keyboard			0			0		0	
Ensembleleitung			0			0		0	Sonstiges 24
Sonstige Hauptfächer			0			0		0	
Coaching			0			0		0	
EF als HF besucht			0			0	24	24	

Gesamt-Hauptfächer:	64	94	158	240	12	252	117	527
----------------------------	-----------	-----------	------------	------------	-----------	------------	------------	------------

* Gruppenunterricht geblockt mit anderem Fach

Leistungsstufen



Leistungsstufen (Fächerzahl)	
Leistungsstufe	Anzahl
Elementar	102
Unter- und Ensemblestufe	338
Mittelstufe	80
Oberstufe	7
Gesamt	527

Ergänzungsfächer (Fächerzahl)	
Musikkunde	56
Ensembles	50
Blasorchester	82
Streichorchester	0
(Schüler-)Chor	25
Sonstige Ergänzungsfächer	11
Gesamt Ergänzungsfächer	224

Wettbewerbe (Schülerzahl)	
Bezeichnung	Teilnehmer
Prima La Musica Landeswettbewerb	21
Prima La Musica Bundeswettbewerb	2
Musik in kleinen Gruppen	12
Jugendblasorchesterwettbewerb	0
sonstige Wettbewerbe	0

Alter (Schülerzahl)			
	männlich	weiblich	Summe
3 bis 5	0	0	0
6 bis 10	65	101	166
11 bis 15	96	109	205
16 bis 24	44	44	88
über 24	12	23	35

Übertrittsprüfungen (Fächerzahl)									
Hauptfach	U in M	M in O	Ab-schluss	Gesamt	Hauptfach	U in M	M in O	Ab-schluss	Gesamt
Blockflöte	3	1		4	Saxophon	1			1
Diaton. Harm.	3	1		4	Schlagwerk	3			3
Flügelhorn		1		1	Stimmbildung	2			2
Gitarre	1			1	Trompete	1	1		2
Harfe	2			2	Tuba	3			3
Klarinette	4	1		5	Violine	2			2
Klavier	1			1	Violoncello	2			2
Posaune	4	1		5	Waldhorn	1			1
Querflöte	5	1		6	Gesamt	38	7	0	45